

# ANEXO ÚNICO DA RESOLUÇÃO SMUL.AOC.CPPU/001/2019

## PARÂMETROS PARA IDENTIFICAÇÃO DAS EMPRESAS PRESTADORAS DE SERVIÇOS DE COMPARTILHAMENTO DE BICICLETAS

A identificação das empresas prestadoras de serviços de compartilhamento será permitida nas bicicletas e no mobiliário das estações e áreas de estacionamento conforme as seguintes especificações:

### 1. BICICLETAS COMPARTILHADAS:

#### CESTA

**Dimensões máximas:** 24 x 12cm

**Conteúdo facultativo\*:**

- . nome e logo do programa
- . nome e logo da operadora (OTTC)
- . nome e logo da empresa parceira

#### BANCO (SELIM)

**Dimensões máximas:** 6 x 1,5cm

**Conteúdo facultativo:**

- . nome e logo do programa
- . nome e logo da operadora (OTTC)
- . nome e logo da empresa parceira

#### PARALAMA POSTERIOR OU DIRETAMENTE FIXADA NO RAI DA RODA TRASEIRA

(em ambos os lados)

**Dimensões máximas:** 15 x 15cm

**Conteúdo facultativo:**

- . nome e logo do programa
- . nome e logo da operadora (OTTC)
- . nome e logo da empresa parceira

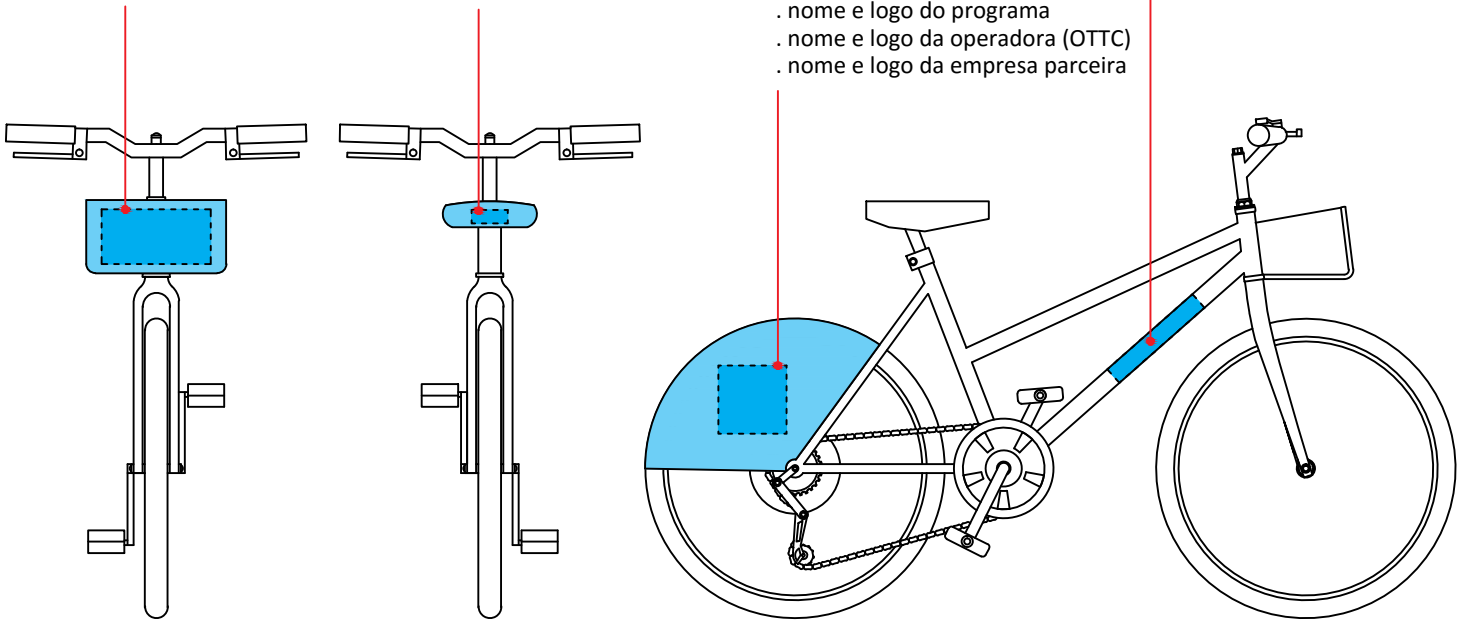
#### QUADRO

(em ambos os lados)

**Dimensões máximas:** 25 x 6cm

**Conteúdo obrigatório:**

- . nome e/ou logo da OTTC



SEM ESCALA

### 2. TOTEM EM ESTAÇÕES DE BICICLETAS COMPARTILHADAS:

(um único totem por estação)

**Dimensões máximas de logo:**

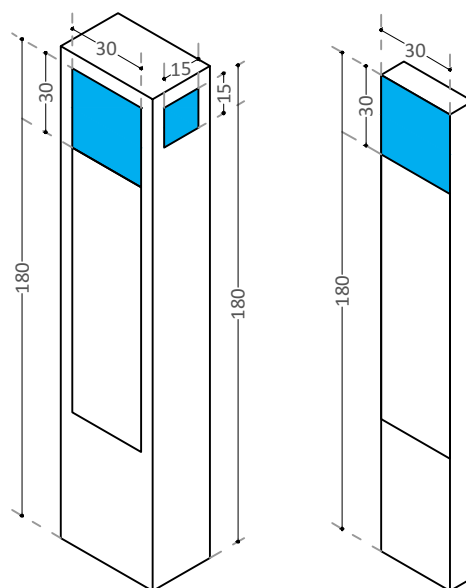
Faces frontal e posterior: 30 x 30cm

Faces laterais: 15 x 15cm

Altura máxima do logo em relação ao solo: 1,80m

**Conteúdo facultativo\*:**

- . nome e logo do programa
- . nome e logo da operadora (OTTC)
- . nome e logo da empresa parceira



SEM ESCALA

### 3. TOTEM EM ÁREA DE BICICLETAS COMPARTILHADAS SEM ESTAÇÃO:

(um único totem por área)

**Dimensões máximas de logo:**

Faces frontal e posterior: 30 x 30cm

Altura máxima do logo em relação ao solo: 1,80m

**Conteúdo facultativo\*:**

- . nome e logo do programa
- . nome e logo da operadora (OTTC)
- . nome e logo da empresa parceira

**Nota:** A inserção de elementos informativos ou explicativos na comunicação visual da bicicleta e no mobiliário das estações de estacionamento, tais como numeração, mapa, QR-code, endereço eletrônico, hashtag, indicação de aplicativos, central de atendimento, seguro, dispositivos de segurança, dentre outros, desde que sem caráter publicitário, não é objeto de regulação da CPPU.

\*A inserção do logo da Prefeitura de São Paulo será obrigatória na cesta da bicicleta e no totem das estações e áreas de estacionamento, quando tais elementos forem utilizados para a identificação das empresas prestadoras de serviços de compartilhamento.